

## 04 WHAT FIRE ESCAPE LADDERS CANNOT DO

- This fire escape ladder is NOT a means of protection against fire. It will not warn or alert you to a fire or of any other type of emergency. It is intended to be used as an alternate escape means in a fire emergency only.
- This fire escape ladder is NOT intended to be the main exit for escape in an emergency. Instruct family members to use the fire escape ladder as a last resort, ONLY when their main exit is blocked, not accessible, or unsafe to use.
- This fire escape ladder is NOT a toy or recreational device. It is intended to be used as a supplemental emergency escape device ONLY. Instruct children not to use this fire escape ladder for any reason, except in an emergency.
- DO NOT carry any pets or other objects when using the ladder.
- Unless absolutely necessary, do not carry a child when using this ladder.
- This portable fire escape ladder does not meet your local codes as a primary means of exit from multi-family dwellings. It is not intended to replace fire escapes in multi-family residences, institutions, or rental properties. This ladder is intended for use as a means of escape from residential buildings, and may supplement the primary means of exit required by codes and other local regulations.
- This re escape ladder is NOT intended for use from rooms above a third-floor level. DO NOT use from rooms above a third-floor height. The ladder is 24 feet (7.3 meters) long and is NOT intended for escape from rooms with windowsills higher than 26 feet (7.9 meters) from the ground.
- This fire escape ladder is NOT intended to be hooked onto gutters, siding, or any other interior or exterior fixture. It is ONLY intended to be hooked to windowsills.

## QUÉ NO PUEDEN HACER LAS ESCALERAS DE SALIDAS DE INCENDIOS

- Esta escalera de escape de incendios no es un medio de protección contra incendios. No le advierte ni avisa de un incendio ni de ningún otro tipo de emergencia. Está diseñada para ser utilizada como un medio de escape alternativo únicamente en emergencias por incendio.
- Esta escalera para salida de incendios NO está diseñada para ser la salida principal de escape en caso de emergencia. Dé instrucciones a sus familiares de utilizar la escalera de salida de incendios como último recurso, únicamente cuando la salida principal esté bloqueada, no esté accesible o no sea segura de utilizar.
- Esta escalera de escape de incendios NO es un juguete ni un dispositivo de recreo. Está diseñada para ser utilizada únicamente como dispositivo de escape de emergencia complementario. Dé instrucciones a los niños para que no utilicen esta escalera de escape de incendios por ningún motivo, exceptuando el caso de una emergencia.
- NO transporte mascotas ni otros objetos al utilizar la escalera.
- A menos que sea absolutamente necesario, no transporte a un niño cuando utilice esta escalera.
- Esta escalera portátil para salida de incendios no cumple con sus códigos locales como medio principal de salida de edificios con múltiples viviendas. No está diseñada para sustituir a las salidas de incendios en residencias multifamiliares, instituciones o propiedades en alquiler. Esta escalera está diseñada para su uso como medio de escape de edificios residenciales y puede complementar los medios principales de salida obligatorios según los códigos u otras normas locales.
- Esta a escalera para resalidas de incendios NO está diseñada para uso desde habitaciones por encima del nivel del tercer piso. NO la utilice desde habitaciones por encima de la altura de un tercer piso. La escalera tiene 7,3 metros (24 pies) de longitud y NO está diseñada para escapar de habitaciones con alféizares más altos que 7,9 metros (26 pies) desde el suelo.
- Esta escalera de escape de incendios no está diseñada para engancharse en canalones, cubiertas o cualquier otro accesorio interior o exterior. Está diseñada ÚNICAMENTE para engancharse en alféizares.

## 05 LIMITED WARRANTY

BRK Brands, Inc., (“BRK”) the maker of First Alert® brand products warrants that for a period of six years from the date of purchase, this product will be free from defects in material and workmanship. BRK, at its option, will repair or replace this product or any component of the product found to be defective during the warranty period. Replacement will be made with a new or remanufactured product or component. If the product is no longer available, replacement may be made with a similar product of equal or greater value. This is your exclusive warranty.

This warranty is valid for the original retail purchaser from the date of initial retail purchase and is not transferable. Keep the original sales receipt. Proof of purchase is required to obtain warranty performance. BRK dealers, service centers, or retail stores selling BRK products do not have the right to alter, modify or any way change the terms and conditions of this warranty.

This warranty does not cover normal wear of parts or damage resulting from any of the following: negligent use or misuse of the product, use contrary to the operating instructions, disassembly, repair or alteration by anyone other than BRK or an authorized service center. Further, the warranty does not cover Acts of God, such as fire, flood, hurricanes and tornadoes.

BRK shall not be and is not liable for any incidental or consequential damages caused by the breach of any express or implied warranty. Except to the extent prohibited by applicable law, any implied warranty of merchantability or fitness for a particular purpose is limited in duration to the duration of the above warranty. Some states, provinces or jurisdictions do not allow the exclusion or limitation of incidental or consequential damages or limitations on how long an implied warranty lasts, so the above limitations or exclusion may not apply to you. This warranty gives you specific legal rights, and you may also have other rights that vary from state to state or province to province.

### HOW TO OBTAIN WARRANTY SERVICE

**Service:** If service is required, do not return the product to your retailer. In order to obtain warranty service, contact the Customer Service Team at 1-800-323-9005. To assist us in serving you, please have the model number and date of purchase available when calling.

For Warranty Service return to:  
BRK Brands, Inc., 1301 Joe Battle, El Paso, TX 79936

## GARANTÍA LIMITADA

BRK Brands, Inc., (“BRK”), la fabricante de los productos de la marca First Alert® garantiza que durante un periodo de seis años a partir de la fecha de compra, este producto estará libre de defectos en material y mano de obra. De manera opcional BRK, reparará o sustituirá este producto o cualquier componente del producto que se determine que es defectuoso durante el periodo de garantía. La sustitución se hará por un producto o componente nuevo o refabricado. Si el producto ya no está disponible, la sustitución puede hacerse por un producto similar de valor igual o superior. Esta es su garantía exclusiva.

Esta garantía es válida para el comprador minorista original a partir de la fecha de la compra minorista inicial y no es transferible. Conserve este recibo original de venta. Es obligatoria la prueba de compra para poder activar la garantía. Los distribuidores, centros de servicio de BRK o tiendas minoristas que vendan productos BRK no tienen derecho a alterar, modificar o de ninguna otra manera cambiar los términos y condiciones de esta garantía.

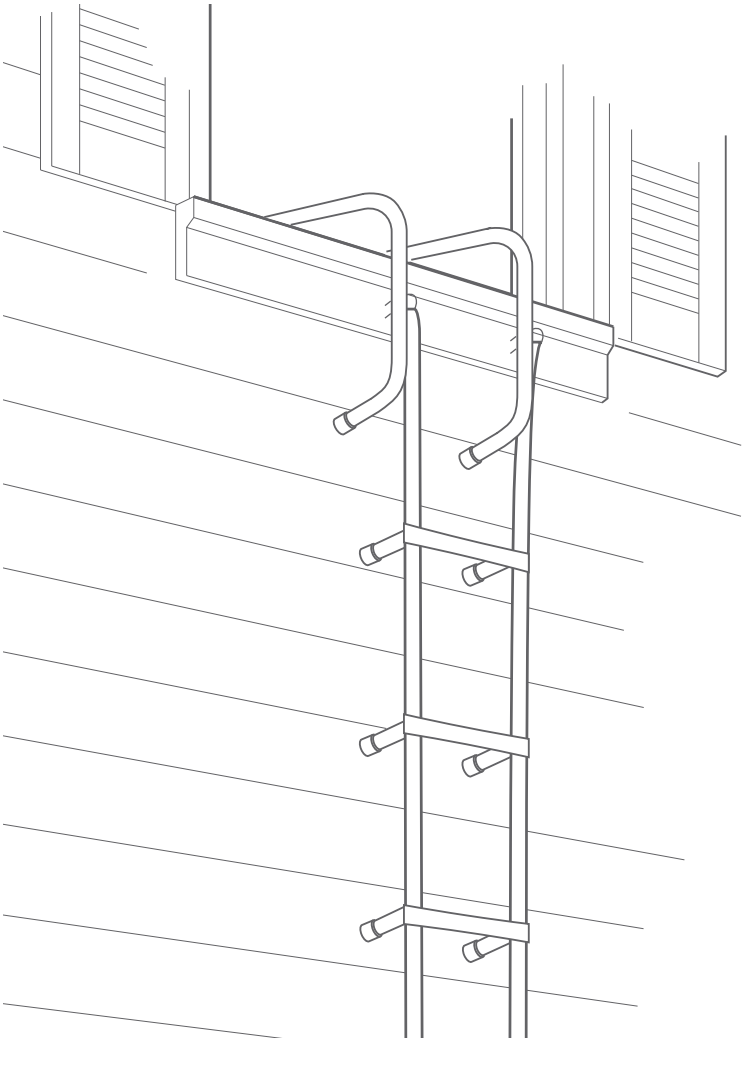
Esta garantía no cubre el desgaste normal de piezas ni los daños resultantes de cualquiera de los siguientes: uso negligente o uso indebido del producto, uso contrario a las instrucciones de funcionamiento, desmontaje, reparación o alteración por cualquier persona distinta a BRK o centro de servicio autorizado. Además, la garantía no cubre casos fortuitos, como por ejemplo incendios, inundaciones, huracanes y tornados.

BRK no será responsable de ningún daño ocasional o indirecto provocado por el incumplimiento de cualquier garantía expresa o implícita. Exceptuando en la medida que lo prohíba la ley de aplicación, toda garantía implícita de comercialidad o idoneidad para un propósito particular está limitada a la duración de la duración de la garantía anterior. Algunos estados, provincias o jurisdicciones no permiten la exclusión o limitación de daños ocasionales o indirectos o limitaciones sobre cuánto tiempo dura la garantía implícita, y por lo tanto las limitaciones o exclusiones anteriores pueden no ser de aplicación a usted. Esta garantía le otorga derechos legales específicos y puede que también tenga otros derechos que varíen de estado a estado o de provincia a provincia.

### CÓMO CONSEGUIR SERVICIO DE GARANTÍA

**Servicio:** Si se necesita servicio, no devuelva el producto a su vendedor. Para obtener el servicio de garantía, póngase en contacto con el Equipo de Atención al Cliente al 1-800-323-9005. Para ayudarnos a atenderle, por favor tenga a la mano el número de modelo y la fecha de compra cuando nos llame.

Para devoluciones al Servicio de Garantía:  
BRK Brands, Inc., 1301 Joe Battle, El Paso, TX 79936



# USER’S MANUAL MANUAL DEL USUARIO

## 3-STORY ESCAPE LADDER ESCALERA PARA ESCAPE DE TRES PISOS

Model/Modelo 1047154

This nylon/steel Fire Escape Ladder is easy to use, and provides a reliable means of escape through a third floor window during a home fire.

### FEATURES AND BENEFITS

- For use in three-story homes
- Strong nylon construction
- Fully assembled, ready to use
- Slip-resistant epoxy coated rungs
- Large hooks secure easily to windowsills
- Steel rung stabilizers on all rungs
- Ladder complies with the ASTM Standard F2175-07(15).
- 375 lb. (170 kg) Ladder load rating
- Ladder is 24 feet (7.3 meters) in length.

Esta escalera de escape de incendios de nylon/acero es fácil de utilizar y ofrece medios fiables para escapar a través de una ventana de una tercer piso en un incendio doméstico.

### CARACTERÍSTICAS Y VENTAJAS

- Para uso en casas de tres pisos
- Robusta fabricación en nylon
- Totalmente montada, lista para utilizar
- Travesaños recubiertos de epoxy antideslizamiento
- Los grandes ganchos se fijan fácilmente a los alféizares
- Estabilizadores de travesaños de acero en todos los travesaños
- La escalera cumple con la norma de ASTM F2175-07(15).
- Capacidad de carga de la escalera de 170 kilos (375 libras)
- La escalera tiene 7,3 metros (24 pies) de longitud

#### ▲ WARNING!

- Read instructions for use immediately upon purchase.
- Close doors before opening any windows to prevent fire from being drawn into the room.
- Keep body close to ladder.
- Unless absolutely necessary, do not carry a child when using this ladder.
- Do not carry pets or miscellaneous objects when using this ladder.
- Instruct family members to use this portable escape ladder only when the primary escape path (that is, the main exit) is blocked or unsafe to use.
- This portable escape ladder is not a toy or recreational device. Instruct children that the ladder is to be used only in an emergency or adult supervised exit drill.
- For use only in windows that are structurally safe for the intended load.
- Not recommended for use with storm windows or other windows that do not open to the recommended minimum dimensions [20 inches (51 cm) wide and 32 inches (81 cm) high].
- Make sure ladder is correct length. Do not use above a 3 story height.
- Do not attempt to deploy the ladder from windows that are obstructed by furniture, radiators, air conditioning units, or security devices such as grilles or bars (without inside release mechanisms).
- Do not attempt to deploy the ladder into flames.
- Check for outside obstructions such as electric lines, telephone wires, or fences.
- Do not attempt to use the ladder if the windowsill does not meet the size range specified. The windowsill width should be between a minimum of 6 inches (15 cm) and a maximum of 13 inches (33 cm).
- Always plan and practice drills to ensure that occupants are familiar enough for proper use.
- This ladder is intended to supplement (not replace) the more important fire protection principles of fire drills, emergency evacuation plans, smoke alarms, fire extinguishers, etc.
- This ladder should be periodically inspected for damage, loosening of any items, or significant deterioration of the materials of construction.
- This ladder is designed for use by one person at a time.
- Store the ladder in a convenient location near the exit window; for example, under a bed, in a closet, etc.

#### ▲ ¡ADVERTENCIA!

- Lea las instrucciones de uso inmediatamente después de la compra.
- Cierre de las puertas antes de abrir cualquier ventana para prevenir que el fuego se aspire hacia la habitación.
- Mantenga el cuerpo cerca de la escalera.
- A menos que sea absolutamente necesario, no transporte a un niño cuando utilice esta escalera.
- No transporte mascotas u objetos diversos al utilizar esta escalera.
- Dé instrucciones a sus familiares para utilizar esta escalera de escape portátil únicamente cuando la ruta de escape principal (esto es, la salida principal) esté bloqueada o no sea segura de utilizar.
- Esta escalera de escape portátil no es un juguete ni un dispositivo de recreo. Dé instrucciones a los niños de que la escalera debe ser utilizada únicamente en caso de emergencia o en un simulacro de salida supervisado por un adulto.
- Para uso únicamente ventanas que tengan una estructura segura para la carga prevista.
- No recomendado para uso con postigos u otras ventanas que no se abran hasta las dimensiones recomendadas [51 cm (20") de anchura y 81 cm (32") de altura].
- Asegúrese de que la escalera sea de la longitud correcta. No la utilice por encima de una altura de tres pisos.
- No intente desplegar la escalera desde ventanas que estén obstruidas por mobiliario, radiadores, unidades de aire acondicionado o dispositivos de seguridad como por ejemplo rejillas o rejas (sin mecanismos internos de liberación).
- No intente desplegar la escalera hacia llamas.
- Compruebe si hay obstrucciones exteriores como por ejemplo cables eléctricos, cables telefónicos o vallas.
- No intente utilizar la escalera si el alféizar no cumple con el rango de tamaño especificado. La anchura del alféizar debe ser entre un mínimo de 15 cm (6") y un máximo de 33 cm (13").
- Planifique siempre y practique simulacros para asegurarse de que los ocupantes estén lo suficientemente familiarizados para un uso adecuado.
- Esta escalera está diseñada para complementar (no sustituir) los principios de protección contra incendios más importantes de simulacros de incendios, planes de evacuación de emergencia, alarmas de humo, extintores de incendio, etc.
- Esta escalera debe inspeccionarse periódicamente para ver si tiene daños, se ha aflojado alguno de los elementos o hay algún deterioro significativo de los materiales de fabricación.
- Esta escalera está diseñada para uso por parte de una persona cada vez.
- Guarde la escalera en una ubicación cómoda cerca de la ventana de salida. Por ejemplo, debajo de una cama, en un armario, etc.

Printed in Vietnam / Impreso en Vietnam

M08-0592-001 03/22

[firstalert.com](http://firstalert.com) | [brkelectronics.com](http://brkelectronics.com)

© 2022 BRK Brands, Inc. Distributed by BRK Brands, Inc., Aurora, Illinois 60504. BRK Brands, Inc. is a subsidiary of Newell Brands Inc. 3901 Liberty Street, Aurora, IL 60504-8122. Customer Service Team: (800) 323-9005

© 2022 BRK Brands, Inc. Distribuido por BRK Brands, Inc., Aurora, Illinois 60504. BRK Brands, Inc. es una filial de Newell Brands Inc. 3901 Liberty Street, Aurora, IL 60504-8122. Equipo de atención al cliente: (800) 323-9005

## TO WORK PROPERLY IN A FIRE EMERGENCY, THIS LADDER MUST:

### BE STORED WHERE IT IS EASY TO REACH QUICKLY...

- Do not store the ladder on another floor of your home. If you have more than one third-floor room requiring an alternate means of escape, put a fire ladder in each room.
- Store the ladder where it can be immediately accessed—near the window, under a bed, or in the front part of a closet.
- Make sure nothing blocks you from reaching the ladder. In a fire you have limited time to react and take action.
- Store the ladder in its original box to keep it from becoming tangled.

### BE USED ON A SUITABLE WINDOW...

- This ladder is intended for use in windows that are structurally safe for the intended load.
- The ladder must be used from the correct height, and there should be no obstructions along the ladder path to the ground.
- This ladder is intended only for third-floor windows no higher than 26 feet (7.9 meters) from the ground.
- The windowsill must be no narrower than 6 inches (15 cm) and no wider than 13 inches (33 cm).
- The windowsill must be in good condition (no rotted wood, loose boards, etc.).
- The window must open easily and completely. Storm windows, screens or other types of multi-track windows can make it difficult to use this ladder in an emergency.
- The window should not be blocked by furniture or security devices like grilles or bars.
- For details on choosing a suitable window, see the “Choosing A Window” section of this manual.

### BE PROPERLY SECURED TO THE WINDOWSILL BEFORE YOU START CLIMBING DOWN...

- To properly support your weight and provide the needed stability while you climb down, the ladder must be properly attached to the windowsill.
- Make sure the sill hooks rest securely on the windowsill.
- Make sure the folding crosspiece between the sill hooks is straight, and the straps do not tangle as you lower the ladder out of the window.

## PARA QUE FUNCIONE CORRECTAMENTE EN UNA EMERGENCIA DE INCENDIO, ESTA ESCALERA TIENE QUE:

### GUARDARSE EN DONDE SE PUEDA LOCALIZAR RÁPIDAMENTE...

- No guarde la escalera en otro piso de su casa. Si tiene más de una habitación en el tercer piso que requiera un medio alternativo de salida, ponga una escalera de incendios en cada habitación.
- Guarde la escalera en donde se pueda acceder a ella inmediatamente, cerca de la ventana, bajo una cama o en la parte delantera de un armario.
- Asegúrese de que nada bloquee el acceso a la escalera. En un incendio, usted tiene tiempo limitado para reaccionar y tomar medidas.
- Guarde la escalera en su caja original para evitar que se enrede.

### UTILIZARSE EN UNA VENTANA APROPIADA...

- Esta escalera está diseñada para uso en ventanas que tengan estructura segura para la carga prevista.
- La escalera tiene que utilizarse desde la altura correcta y no debe haber ninguna obstrucción en el camino de la escalera hasta el suelo.
- Esta escalera está diseñada únicamente para ventanas del tercer piso que no estén a más de 7,9 metros (26 pies) del suelo.
- El alféizar no puede ser más estrecho de 15 cm (6") y no más ancho de 33 cm (13").
- El alféizar tiene que estar en buen estado (sin madera podrida, tablas sueltas, etc.).
- La ventana se tiene que abrir fácilmente y por completo. Los postigos, mosquiteras u otros tipos de ventanas multicapa pueden dificultar el uso de esta escalera en caso de emergencia.
- La ventana no debe estar bloqueada por mobiliario ni dispositivos de seguridad como por ejemplo rejillas o rejas.
- Para ver detalles sobre la elección de la ventana adecuada, consulte la sección “Cómo elegir una ventana” de este manual.

### ESTAR FIJADA ADECUADAMENTE AL ALFÉIZAR ANTES DE QUE COMIENCE A BAJAR...

- Para soportar correctamente su peso y ofrecer la estabilidad necesaria mientras baja, la escalera tiene que estar fijada correctamente al alféizar.
- Asegúrese de que los ganchos de alféizar están apoyados de manera segura sobre el alféizar.
- Asegúrese de que el travesaño plegable entre los ganchos de alféizar esté recto y de que las cintas no se enreden a medida que baje la escalera por la ventana.

## 01 CHOOSING A WINDOW

### ▲ WARNING!

This escape ladder is not intended for use from third floor windows directly above first or second floor windows. The rung stabilizers could break a first or second floor window and cause injury.

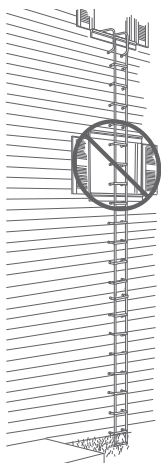
### ▲ WARNING!

You must test fit this ladder on your chosen escape window before storing it. In a fire emergency you will not have time to determine whether or not a particular window is suitable, and using the ladder on an unsuitable window could result in injury or death.

- The ladder should be used ONLY from third floor windows no more than 26 feet (7.9 meters) from the ground.
- The window should be at least 20 inches (51 cm) wide and 32 inches (81 cm) high to give you enough clearance to exit safely.

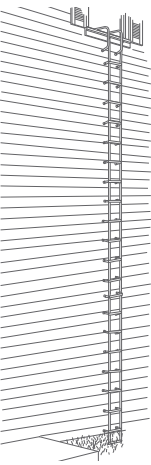
The windowsill width should be between a minimum of 6 inches (15 cm) and a maximum of 13 inches (33 cm). Measure windowsill from outside to inside. **DO NOT USE THIS FIRE ESCAPE LADDER ON WINDOWSILLS THAT ARE TOO LARGE OR TOO SMALL FOR THE HOOKS.**

- DO NOT USE ON A DAMAGED OR WEAK WINDOWSILL.** Check windowsill for wear, rotted or loose wood, or damage. Consult a contractor or replace windowsill BEFORE attempting to hook the fire escape ladder to a damaged windowsill. This ladder is intended for use in windows that are structurally safe for the intended load.
- For safest use, there should be a clear path from the window all the way to the ground. **BEFORE STORING THE LADDER FOR AN EMERGENCY:** From outside of your home, check below the window for any obstructions. Check for trees, bushes, plants, windows, house fixtures, or any other objects in the direct path below the chosen window.
- Make sure the window you choose opens easily and completely. In an emergency, every minute counts.



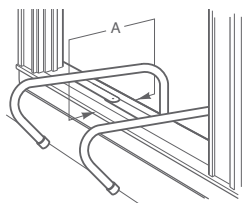
Do not use from a third floor window directly above a first or second floor window.

Use ONLY from third floor windows no more than 26 feet (7.9 meters) from the ground.



No utilizar desde una ventana del tercer piso que esté directamente sobre una ventana del primer o del segundo piso.

La escalera debe utilizarse ÚNICAMENTE desde ventanas del tercer piso que no estén a más de 7,9 metros (26 pies) del suelo.



**DIMENSION A:** The windowsill width should be between a minimum of 6" (15 cm) and a maximum of 13" (33 cm).

**DIMENSIÓN A:** La anchura del alféizar debe ser entre un mínimo de 15 cm (6") y un máximo de 33 cm (13").

## CÓMO ELEGIR LA VENTANA

### ▲ ¡ADVERTENCIA!

Esta escalera de escape no está diseñada para uso desde ventanas de terceros pisos que estén directamente encima de ventanas del primer o del segundo piso. Los estabilizadores de los travesaños podrían romper una ventana del primer o segundo piso y provocar lesiones.

### ▲ ¡ADVERTENCIA!

Tiene que probar el encaje de esta escalera en la ventana de escape que haya elegido antes de guardarla. Durante una emergencia de incendio no tendrá tiempo para determinar si una ventana particular es apropiada o no, y el uso de la escalera en una ventana inadecuada podría tener como resultado lesiones o la muerte.

- La escalera debe utilizarse ÚNICAMENTE desde ventanas del segundo piso que no estén a más de 7,9 metros (26 pies) del suelo.
- La ventana debe tener al menos 51 cm (20") de anchura y 81 cm (32") de altura para dejar suficiente espacio para salir de manera segura.

La anchura del alféizar debe ser entre un mínimo de 15 cm (6") y un máximo de 33 cm (13"). Mida el alféizar de fuera hasta dentro. **NO UTILICE ESTA ESCALERA DE**

**ESCAPE DE INCENDIOS EN ALFÉIZARES QUE SEAN DEMASIADO GRANDES O DEMASIADOS PEQUEÑOS PARA LOS GANCHOS.**

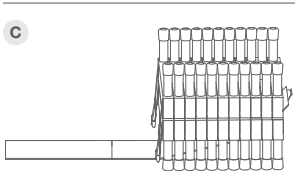
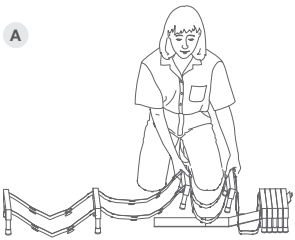
- NO UTILIZAR EN ALFÉIZARES DAÑADOS O DÉBILES.** Compruebe el alféizar para ver si está desgastado, tiene madera podrida o suelta o hay daños. Consulte con un contratista o sustituya el alféizar antes de intentar enganchar la escalera de escape de incendios en un alféizar dañado. Esta escalera está diseñada para uso en ventanas que tengan estructura segura para la carga prevista.
- Para conseguir el uso más seguro, la ruta desde la ventana hasta el suelo debe estar despejada. **ANTES DE GUARDAR LA ESCALERA PARA UNA EMERGENCIA:** Desde fuera de su casa, mire debajo de la ventana para ver si hay alguna obstrucción. Compruebe si hay árboles, arbustos, plantas, ventanas, accesorios de la casa o cualquier otro objeto en el camino directo debajo de la ventana elegida.
- Asegúrese de que la ventana que elige se abre fácilmente y por completo. Durante una emergencia, cada minuto cuenta.

## 02 SECURING THE LADDER AFTER PRACTICE

- Lay the box on the floor with the lid folded open.
- (A)** Stretch the ladder out on the floor, with the rung standoffs facing down and the plastic wrap as shown in the diagram. Place the rungs as close as possible next to each other for the first 11 rungs.
- (B)** Stack a second layer of rungs 12 thru 22 on top of the bottom layer. Place the folded sill hooks on top of the rungs, between the standoffs as shown in the diagram.
- (C)** Use the plastic strap (attached to the bottom rung) to wrap and secure both layers of rungs. This will minimize the chance of the ladder becoming tangled when you remove it from the box in an emergency.
- (D)** Insert the rungs wrapped with the plastic wrap into the box. Place the folded sill hooks on top of the rungs between the standoffs, as shown in the diagram.
- Store the escape ladder in an accessible location. Be sure nothing blocks your access to the ladder.

## CÓMO FIJAR LA ESCALERA DESPUÉS DE PRACTICAR

- Coloque la caja en el suelo con la tapa abierta.
- (A)** Extienda la escalera sobre el suelo, con los separadores de los travesaños hacia abajo y la cinta de plástico según se muestra en el diagrama. Coloque los primeros 11 travesaños lo más juntos posibles los unos a los otros.
- (B)** Aplique una segunda capa de travesaños, del 12 al 22, sobre la capa inferior. Coloque los ganchos de alféizar plegados sobre los travesaños, entre los separadores según se muestra en el diagrama.
- (C)** Utilice la cinta de plástico (fijada al travesaño de abajo) para envolver y fijar ambas capas de travesaños. Esto minimizará la probabilidad de que se enrede la escalera cuando la saque de la caja durante una emergencia.
- (D)** Introduzca los travesaños envueltos en el envoltorio de plástico en la caja. Coloque los ganchos de alféizar plegados sobre los travesaños entre los separadores según se muestra en el diagrama.
- Guarde la escalera de escape en una ubicación accesible. Asegúrese de que nada bloquee su acceso a la escalera.



## 03 HOW TO USE IN A FIRE EMERGENCY

### ▲ WARNING!

This fire escape ladder is not a toy or recreational device. Use it only in a fire emergency.

### IMPORTANT!

It is strongly recommended that children and elderly adults be assisted by an adult if at all possible when using this ladder in a fire emergency.

### ▲ WARNING!

**THIS LADDER IS DESIGNED FOR USE BY ONE PERSON AT A TIME.**

- Before you open the window, close the door leading out of the room to prevent the fire from being drawn into the room.
- (E)** Remove the ladder from the box and unfold sill hooks so the folding crosspiece is straight and positioned towards you. The red section of the sill hooks should be on top.
- (F)** Place the sill hooks firmly over the windowsill and pull the release strap to deploy the ladder. The black section of the hooks will go outside the window. The red section will remain inside the window.
- (G)** Exit carefully through the window and place your feet on the first rung. Hold onto the window frame until your weight is evenly distributed on the ladder. Climb down, keeping your body close to the ladder.

## CÓMO UTILIZAR EN EL CASO DE UNA EMERGENCIA DE INCENDIO

### ▲ ¡ADVERTENCIA!

Esta escalera de escape de incendios no es un juguete ni un dispositivo de recreo. Utilícela únicamente en caso de emergencia de incendio.

### ¡¡IMPORTANTE!

Se recomienda encarecidamente que si es posible un adulto ayude a niños y ancianos a utilizar esta escalera en el caso de una emergencia de incendio.

### ▲ ¡ADVERTENCIA!

**ESTA ESCALERA ESTÁ DISEÑADA PARA USO POR PARTE DE UNA PERSONA CADA VEZ.**

- Antes de que abra la ventana, cierre la puerta que da a la habitación para prevenir que se aspire el fuego hacia la habitación.
- (E)** Saque la escalera de la caja y despliegue los ganchos de alféizar de manera que el travesaño plegable esté recto y colocado hacia usted. La sección roja de los ganchos de alféizar debe estar arriba.
- (F)** Coloque los ganchos de alféizar firmemente sobre el alféizar y tire de la cinta de liberación para desenrollar la escalera. La sección negra de los ganchos irá por fuera de la ventana. La sección roja permanecerá dentro de la ventana.
- (G)** Salga con cuidado por la ventana y coloque los pies en el primer travesaño. Sujétese al marco de la ventana hasta que su peso esté distribuido por igual sobre la escalera. Baje manteniendo el cuerpo cerca de la escalera.

